



EFFECTOR

Katalóg

HLINÍKOVÉ PODLAHOVÉ PROFILY



OBSAH

| | |
|-------------------------------|----|
| O EFEKTORe..... | 3 |
| LIŠTY ŠTANDARD | 4 |
| Prechodové profily | 5 |
| Vyrovnávacie profily | 9 |
| Schodové profily | 10 |
| Ukončovacie profily | 14 |
| Iné..... | 15 |
| LIŠTY SOKLOVÉ hliníkové | 16 |
| LIŠTY SOKLOVÉ plastové | 18 |
| Soklové lišty CLASSIC | 19 |
| Soklové lišty EFFECTA | 21 |



Spoločnosť Effector S.A. pôsobí v stavebníctve už tridsať rokov a neustále nadchýna možnosťami, ktoré ponúka pokročilá technológia v kombinácii s vlastnosťami hliníka a iných materiálov na dekoráciu interiéru. Za svoje postavenie na trhu vďačí predovšetkým investíciám do inovatívnych technológií, ktoré chránia prírodné prostredie, a neustálemu zlepšovaniu kvality produktov.

Kolekcie hliníkových a PVC dokončovacích profilov značky EFFECTOR sú dokonalým riešením pre estetickú a funkčnú záverečnú úpravu plávajúcich podláh laminátových, kompozitných a drevených a podláh vyrobených z dlaždíc, z terakoty, pokrytých kobercami a inými materiálmi.

Mottom značky Effector je kvalita, funkčnosť a spokojnosť zákazníka. Výrobky Effector spĺňajú kritéria najvyššej kvality. Vyznačujú sa atraktívnym dizajnom, eleganciou, bohatosťou farieb eloxovaného hliníka a dýh podobných drevu, bezpečnosťou, trvácnosťou, odolnosťou voči poškriabaniu a rýchlou montážou. Všetky výrobky sú vyrábané s ohľadom na životné prostredie bez obsahu olova.

Veľký význam prikladá spoločnosť EFFECTOR ekológii. Optimalizuje výrobné procesy a znižuje tak dopad na životné prostredie. Používa Integrovaný systém manažérstva vrátane Systému manažérstva kvality a životného prostredia zo série ISO 9001 / ISO 14001. Medzi firemné ciele v environmentálnej oblasti patrí správne hospodárenie s energiou, triedenie odpadu, starostlivosť o čistotu ovzdušia. Spoločnosť EFFECTOR organizuje aj informačné kampane, ktoré podporujú uvedomelé, proekologické správanie, ako je trvalo udržateľný rozvoj a prijímanie opatrení na minimalizáciu vlastného vplyvu na prírodné prostredie.

HLINÍKOVÉ PODLAHOVÉ PROFILY

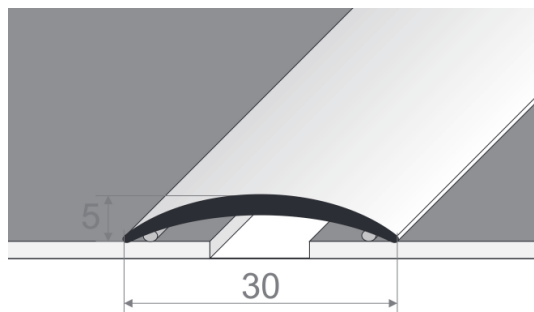
Profilové lišty sú často zabudnuté pri plánovaní podláh a prerábkach bytov. Venuje sa im málo pozornosti, no aj lišty dotvárajú celkový pocit z miestnosti. Ich vplyv na dojem z interiéru je obrovský. Línie zdôraznené hmotou, vo forme líšt, sú v priestore dôležitým detailom. Možno nimi vytvoriť súhru, či kontrast. Zamaskovať prechody materiálov, prechody rôznych výšok a zakončiť hrany podláh, kobercov, obkladov. Ponúkame dokonca i hliníkové profily pre povrchy s osobitými tvarmi. Vďaka ohybným vlastnostiam sú využiteľné v moderných esteticky dizajnových interiéroch. Lišty sú drobnosť, na ktorej však veľmi záleží.

Prednosťami našich profilov sú bezpečnosť, široká farebná paleta, expresná montáž, trvanlivosť, moderný design, odolnosť voči poškrabaniu, elegancia, pôvod v EÚ, šetrnosť k prírode, absencia olova.

Farebná škála



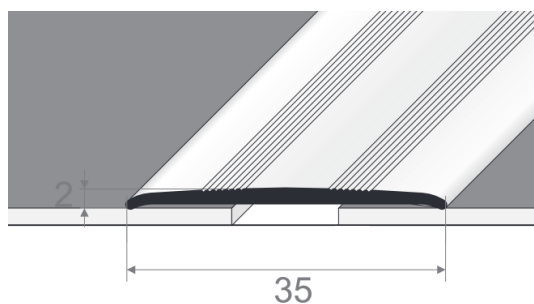
Prechodové profily



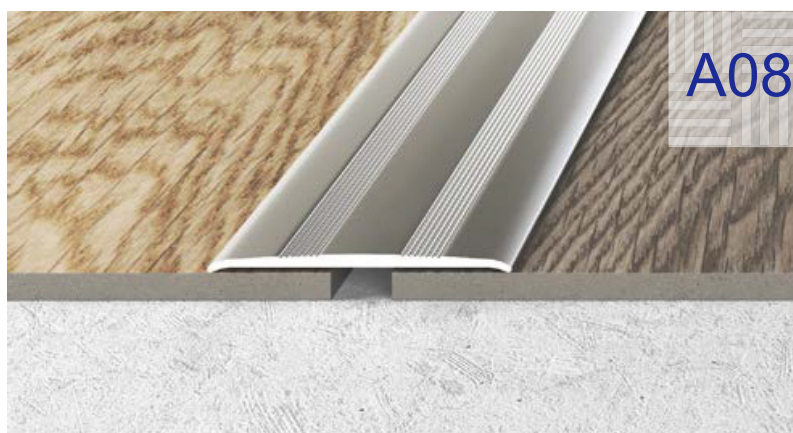
SAMOLEPIACI profil so silikónovým tesnením
Dĺžka: 0,93m / 2,7m
Farebná škála: všetky dekory



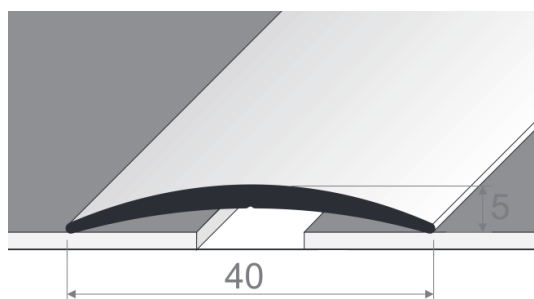
A03



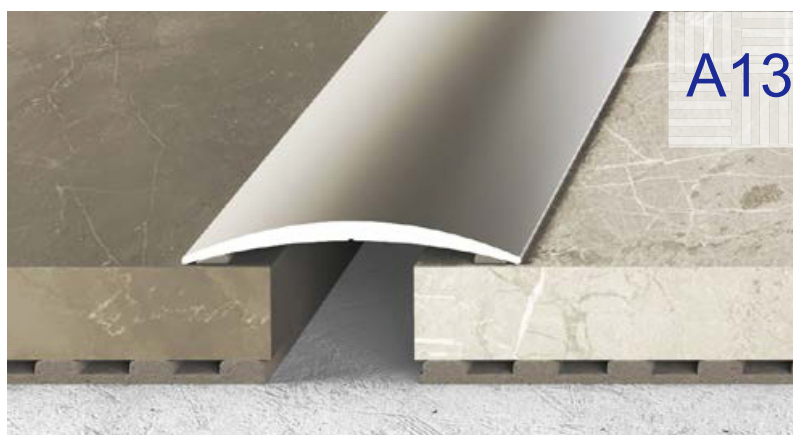
SAMOLEPIACI profil
Dĺžka: 0,93m / 2,7m
Farebná škála: dub, striebro, šampaň



A08

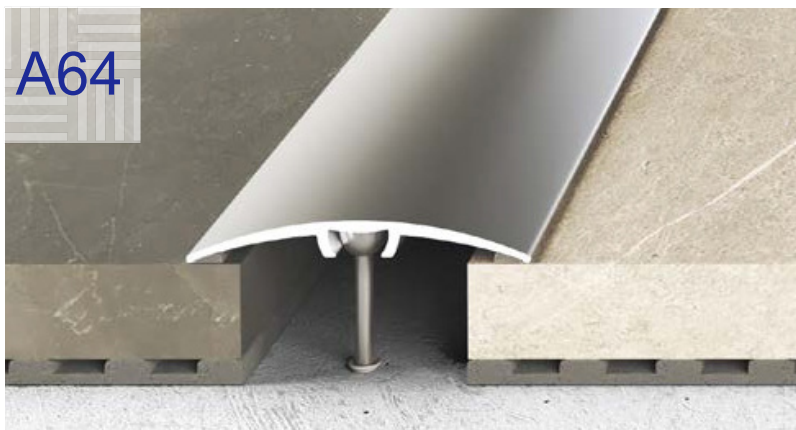


SAMOLEPIACI profil so silikónovým tesnením
Dĺžka: 0,93m / 2,7m
Farebná škála: všetky dekory

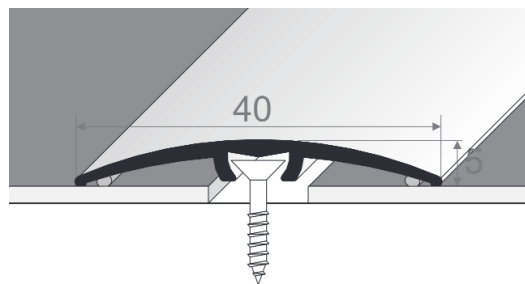


A13

Prechodové profily slúžia na prekrytie dilatačných medzier a minimálnych výškových rozdielov. Elegantly spájajú prechody medzi rôznymi podlahovými krytinami. V ponuke sú dostupné v dvoch spôsoboch uchytenia o podkladovú plochu. Jedným je uchytenie o samolepiacu časť profilu (SAMOLEPIACE profily), druhým spôsobom je uchytenie o podklad prostredníctvom skrutky a hmoždinky s priznanou skrutkou alebo neviditeľnou skrutkou (NARÁŽACIE profily). Neviditeľný montážny systém je založený na mechanizme, ktorý umožňuje naraziť lištu na pripravené kovové skrutky v podklade.



A64



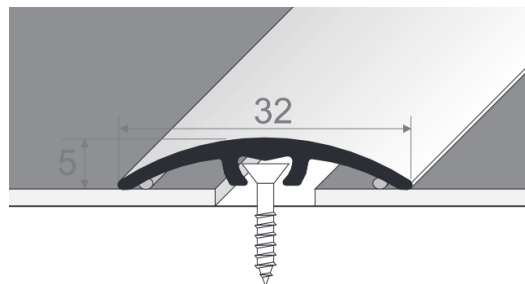
NARÁŽACÍ profil so silikónovým tesnením

Dĺžka: 0,93m / 2,7m

Farebná škála: všetky dekory

okrem dub Nairobi, dub Oslo

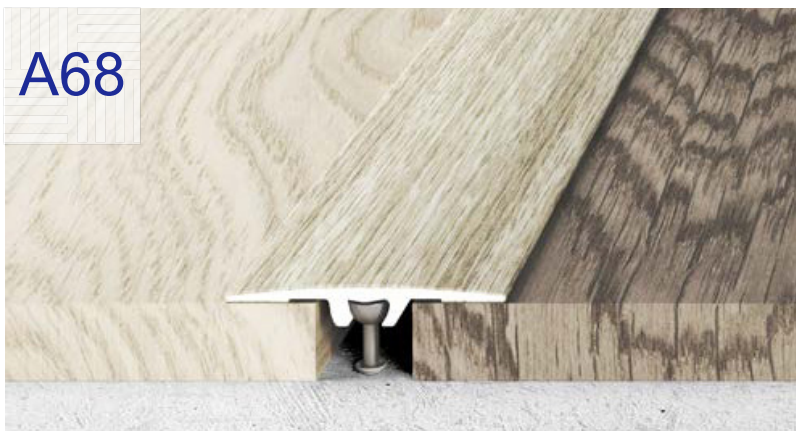
A66



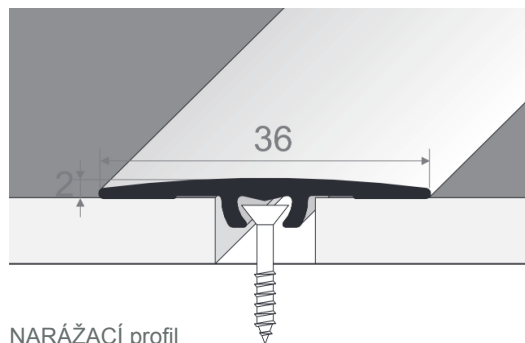
NARÁŽACÍ profil so silikónovým tesnením

Dĺžka: 0,93m / 2,7m

Farebná škála: všetky dekory

okrem dub Nairobi, dub Oslo

A68



NARÁŽACÍ profil

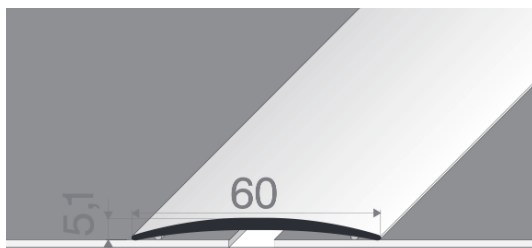
Dĺžka: 2,7m

Farebná škála: striebro, šampaň, inox,
dub, dub mocca, merbau

Balíček skrutiek s hmoždinkami EFFECTOR

Obsahuje 5 ks.

Skrutky s hmoždinkami sú určené k narážacím hliníkovým podlahovým profilom prechodovým (A64, A66, A68) a k vyrovnávaciemu profilu A65.



SAMOLEPIACI profil so silikónovým tesnením
Dĺžka: 1m / 2m

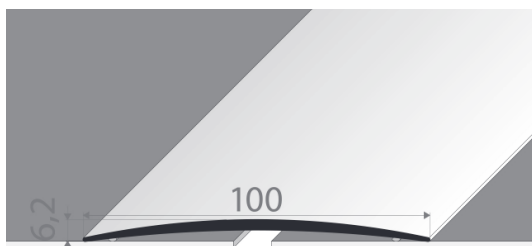
Farebná škála: striebro, inox, šampaň, bronz, zlato,
dub, dub mocca, dub tabacco, dub vanília,
buk, frézia, merbau, orech Chille



SAMOLEPIACI profil so silikónovým tesnením
Dĺžka: 1m / 2m

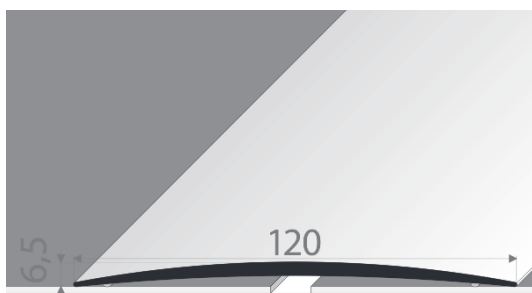
Farebná škála: striebro, inox, šampaň, bronz, zlato,
dub, dub mocca, dub tabacco, dub vanília,
buk, frézia, merbau, orech Chille

PRECHODOVÉ PROFILY



SAMOLEPIACI profil so silikónovým tesnením
Dĺžka: 1m / 2m

Farebná škála: striebro, inox, šampaň, bronz, zlato,
dub, dub mocca, dub tabacco, dub vanília,
buk, frézia, merbau, orech Chille



SAMOLEPIACI profil so silikónovým tesnením
Dĺžka: 1m / 2m

Farebná škála: striebro, inox, šampaň, bronz, zlato,
buk, dub, dub mocca, frézia



HLINÍKOVÁ LIŠTA POZDVIHNE BÝVANIE

Hliníková lišta pomáha dotvárať moderný a minimalistický vzhľad priestoru. Výhodami hliníka pri použití v domácnosti sú hodvábna hladkosť farieb a povrchov, dlhá trvanlivosť, stále farby a odolnosť.

Hliníkové podlahové profily majú širokú škálu dekorov, 27 farebných prevedení. Pre atraktívny dizajn sú obľúbené elegantné obvodové lišty s kovovým efektom (striebro, bronz, šampaň, inox). Na druhej strane, na prekrytie prechodu medzi dvoma povrchmi sú často volené drevené dekory ladiace s podlahou.

Farba podlahovej lišty

Najlepšie je prezerať si zároveň dekory podlahy a lišt. Farba zohráva pri výbere veľmi dôležitú úlohu. Soklovú lištu je možné zvoliť vo farbe podlahy, ale v malých miestnostiach sa siahá aj po lište vo farbe steny, čo vytvára ilúziu, že miestnosť je priestrannejšia. Ako dekor lišty, tak aj jej tvar, šírka a výška môžu výrazne ovplyvňovať pocit z priestoru.

Kvalita a funkčnosť

Podľa funkcie sú hliníkové profily prechodové, vyrovnávacie, schodové, ukončovacie,

hliníkové soklové lišty a lišty ku keramickým obkladom. Hliníkové lišty sa využívajú na ukončenie laminátových, kompozitných alebo drevených podláh, podláh z keramiky, z kameňa, alebo podláh pokrytých kobercami. Často sa širokou hliníkovou lištou nahrádza bývalý prah medzi miestnosťami, kde sa spájajú podlahy.

Štýl lišty a interiéru

Vo všeobecnosti hliníkové lišty povýšia akúkoľvek kvalitnú podlahu, a tým aj celý priestor. Nikdy by sa nemali ku kvalitnej podlahe klásť lacné plastové lišty, ktoré sú jednoducho rozoznateľné. Medzi najobľúbenejšími hliníkovými lištami je samolepiaca soklová lišta Q63 vyrobená z eloxovaného hliníka. Elegantne olemuje priestor a hodí sa k širokej škále materiálov.

Prečo zvoliť hliníkové profily?

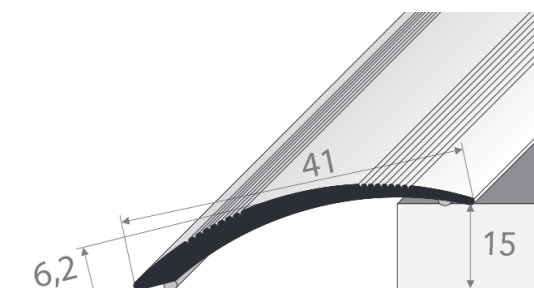
Veľkou výhodou hliníkových lišt je nízka hmotnosť, vysoká odolnosť, jednoduchá montáž a estetický vzhľad na dlhé roky. Okrem dekoratívnej funkcie plnia hliníkové lišty často aj čisto praktické úlohy: zakryjú nerovnosti podkladu, či obkladov a ochránia ich pred poškodením a vlhkosťou. Pri výbere profilov do kuchyne sa oplatí zväziť aj odolnosť voči prípadnému poškodeniu a jednoduchosť čistenia. Ako v kúpeľni, tak aj v kuchyni, sú hliníkové lišty dokonalé. Samozrejme, mali by sa farebne hodiť, napríklad, ku vzoru obkladačiek, či ozdobným detailom. Dobrým riešením sú hliníkové profily, ktoré dokonale ladia s vodovodnými batériami, držiakmi toaletného papiera, osušiek a inými drobnými doplnkami.



Obr.: Hliníkové profily v drevených dekoroch farebne zladené s laminátovou podlahou.

Vyrovnávacie profily

Pri bytových renováciách sa spravidla objavujú kuchyne otvorené do obývačky. Najbežnejšou voľbou, pokiaľ ide o kuchynskú podlahu, je keramická dlažba. Jej najdôležitejšími prednosťami je široký výber, jednoduché čistenie, odolnosť voči vlhkosti a teplotným rozdielom. Do obývačky zasa najčastejšie vyberáme plávajúce podlahy dostupné v rôznych prevedeniach. Spájanie dlaždíc s lamelami nevyzerá vždy dokonale, najmä keď majú podlahy rôzne výšky. Nejde len o estetiku a správne napojenie podláh, ale aj o bezpečnosť a pohodlie členov domácnosti. Podľa rozdielu medzi úrovňami podlahy možno vyberať z vyrovnávacích profilov, ktoré sa líšia tvarom, vzhľadom a spôsobom montáže (na skrutku alebo samolepiace).

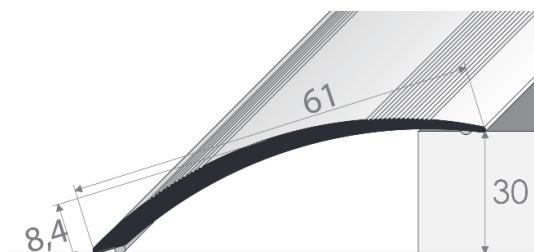


SAMOLEPIACI profil so silikónovým tesnením
Dĺžka: 1m / 2m

Farebná škála: striebro, inox, šampaň, bronz, zlato,
dub, dub mocca

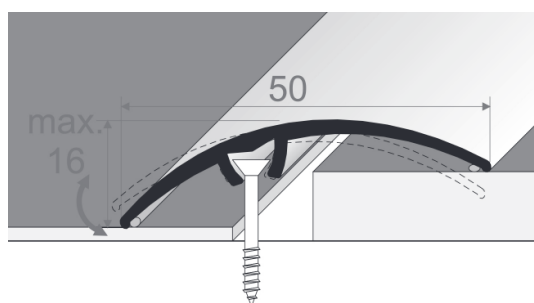
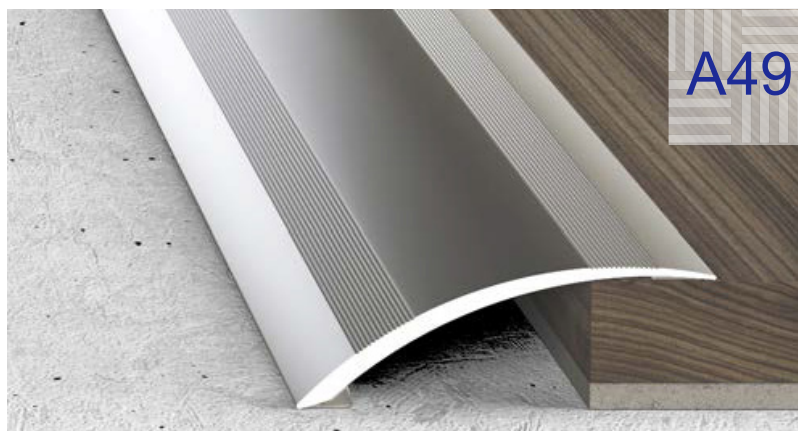


VYROVNÁVACIE PROFILY



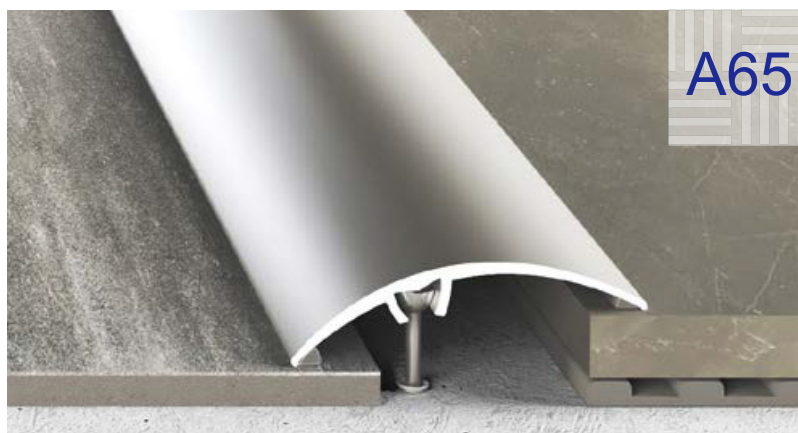
SAMOLEPIACI profil so silikónovým tesnením
Dĺžka: 1m / 2m

Farebná škála: striebro, inox, šampaň, bronz, zlato,
buk, dub, dub mocca, , dub tabacco, dub vanília,
frézia, orech Chille



NARÁŽACÍ profil so silikónovým tesnením
Dĺžka: 0,93m / 2,7m

Farebná škála: všetky dekory
okrem dub Nairobi, dub Oslo

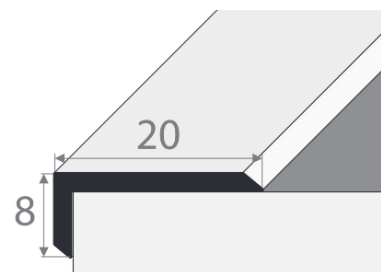


Schodové profily

Hrany schodov sa pri obkladaní prekrývajú schodovými lištami. Tento druh profilov sa upevňuje ku schodom skrutkou alebo nalepením. Hliníková schodová lišta skrutkovacia určená na prekrytie schodových hrán je v ponuke v hladkom prevedení alebo s protišmykovou gumou. Tak ako sa prekrývajú lištami vonkajšie hrany schodov, podobne sa používajú tiež skrutkovacie hliníkové schodové lišty na začistenie vnútorných hrán.



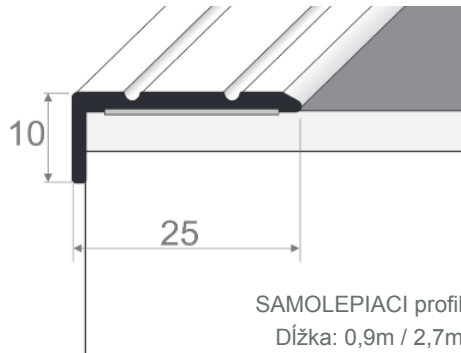
A46



SAMOLEPIACI profil

Dĺžka: 0,9m / 2,7m

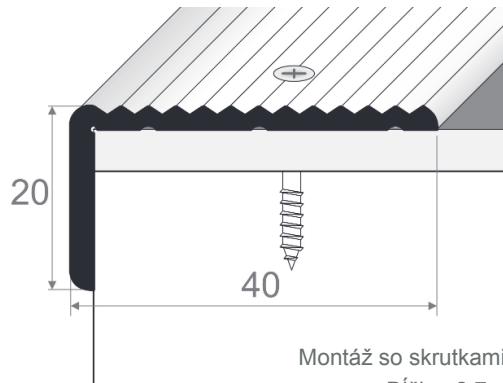
Farebná škála: striebro, šampaň, dub Nairobi,
dub natur, dub Oslo



SAMOLEPIACI profil
Dĺžka: 0,9m / 2,7m
Farebná škála: všetky dekory *okrem* dub Nairobi,
dub natur, dub Oslo



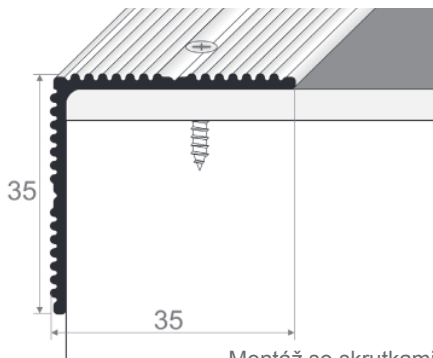
A31



Montáž so skrutkami
Dĺžka: 2,7m
Farebná škála: striebro, šampaň



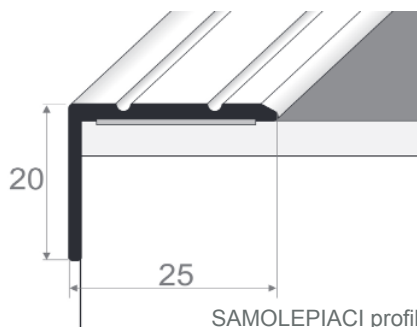
A33



Montáž so skrutkami
Dĺžka: 2,7m
Farebná škála: striebro, šampaň



A34



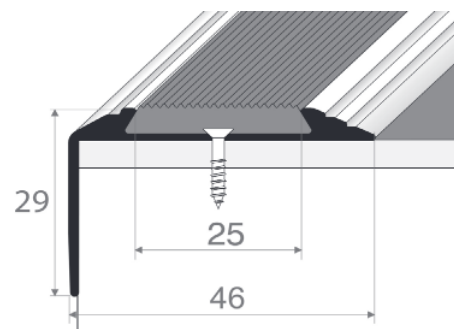
SAMOLEPIACI profil
Dĺžka: 0,9m / 2,7m
Farebná škála: všetky dekory *okrem* dub natur



A36



A38

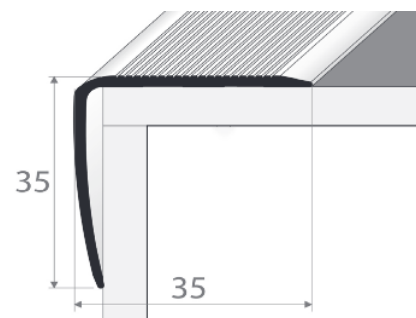


Profil s protišmykovou gumou, montáž so skrutkami
Dĺžka: 2,7m
Farebná škála: striebro, šampaň



A41

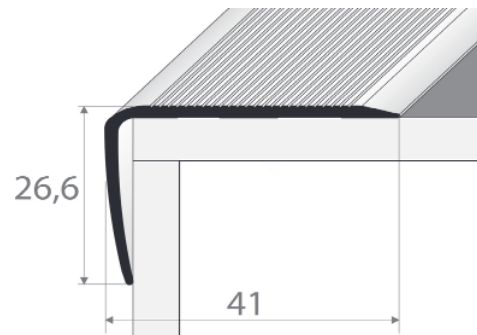
SCHODOVÉ PROFILY



SAMOLEPIACI profil
Dĺžka: 2,7m
Farebná škála: striebro, šampaň



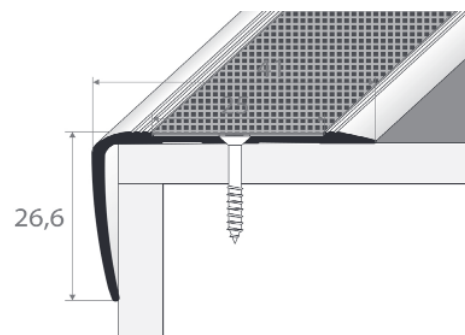
A42



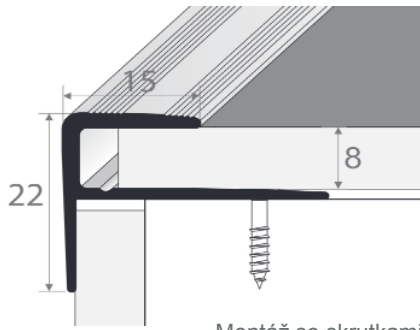
SAMOLEPIACI profil
Dĺžka: 2,7m
Farebná škála: striebro



A44



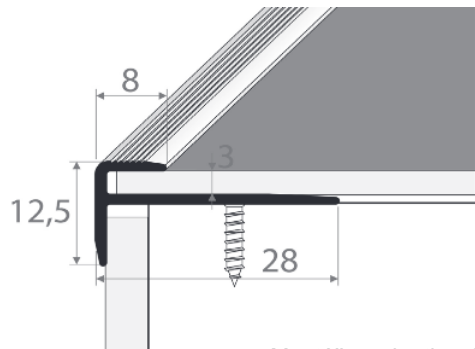
Profil s protišmykovou páskou, montáž so skrutkami
Dĺžka: 2,7m
Farebná škála: striebro, šampaň



Montáž so skrutkami
Dĺžka: 2,7m
Farebná škála: striebro, inox, šampaň,
dub, dub mocca, merbau



A60

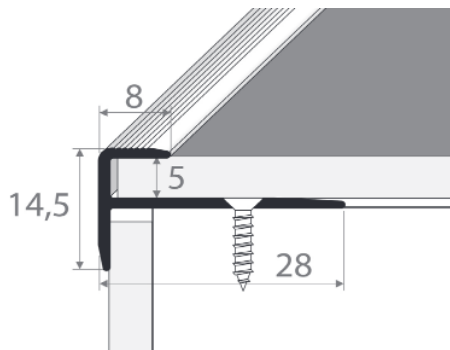


Montáž so skrutkami
Dĺžka: 2,7m
Farebná škála: striebro, šampaň



C23

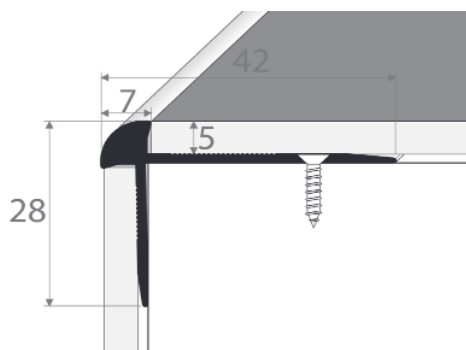
SCHODOVÉ PROFILY



Montáž so skrutkami
Dĺžka: 2,7m
Farebná škála: striebro, šampaň



C24



Montáž so skrutkami
Dĺžka: 2,7m
Farebná škála: striebro, šampaň



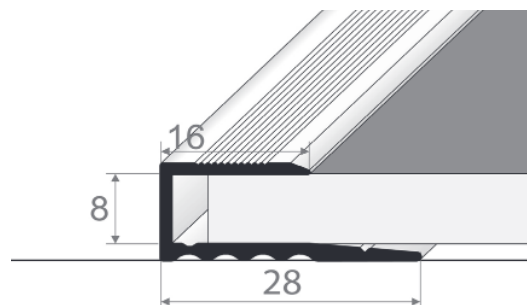
C29

Ukončovacie profily

Tam, kde sa drevená, kompozitná alebo laminátová podlaha končí, treba vyriešiť bezpečnosť, ochranu pred zakopávaním, vyriešiť ochránu hrany podlahy pred poškodzovaním, a to všetko navyše aj esteticky. Ukončovacím profilom sa zakončujú podlahy pod dverami, oknami, balkónmi a tiež pri prechode na iný druh podlahy (koberec, dlažba, apod.). Ukončovacie lišty sa delia podľa druhu podlahy, ktorú ukončujú - či ide o plávajúcu podlahu alebo koberec, vinyl, kompozitnú podlahu. Ak hľadáme dokonalú ukončovaciu lištu do miestnosti, farba profilu môže byť zhodná s farbou podlahy, ale tiež môže byť zladená s nábytkom alebo kontrastne skombinovaná s farbami dominujúcimi v interiéri.

UKONČOVACIE PROFILY

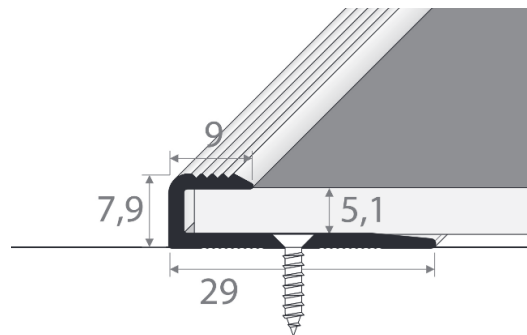
A63



Dĺžka: 2,7m

Farebná škála: striebro, inox, šampaň
dub, dub mocca, merbau

C63

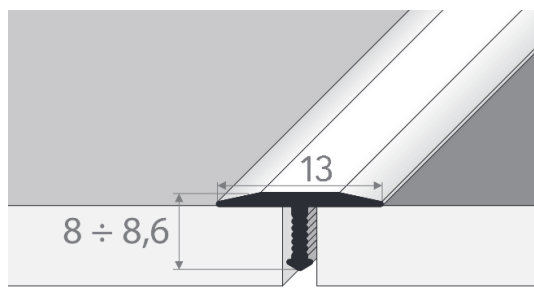


Dĺžka: 2,7m

Farebná škála: striebro, šampaň



Iné podlahové profily

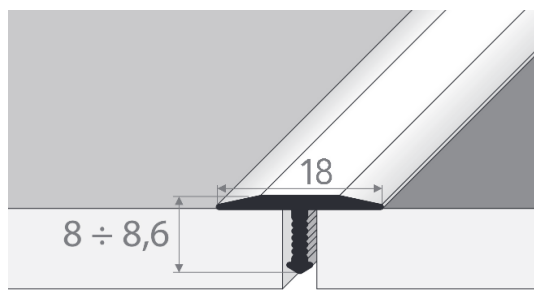


T-profil
Dĺžka: 2,5m
Farebná škála: striebro, šampaň



A54

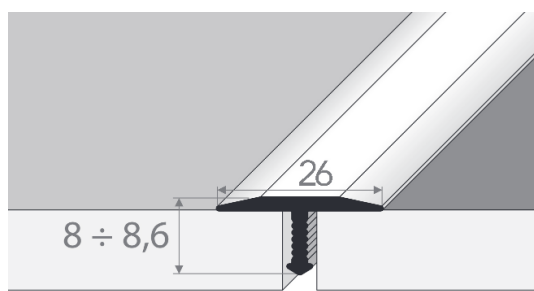
INÉ PODLAHOVÉ PROFILY



T-profil
Dĺžka: 2,5m
Farebná škála: striebro, šampaň,
dub, dub mocca, dub bielený



A55



T-profil
Dĺžka: 2,5m
Farebná škála: striebro, šampaň



A56

SOKLOVÉ LIŠTY hliníkové

Silnou stránkou hliníkových obvodových lišt je ich všestrannosť, elegantný vzhľad, minimalistický, moderný a funkčný štýl. Keďže sú tieto lišty samolepiace, pred inštaláciou musí byť podklad suchý, hladký a bez nečistôt.

Prečo siahnuť práve po hliníkových soklových lištách? Dôvodov je niekoľko: hliníkové lišty sú atraktívne, hodia sa do modernej domácnosti s kovovými prvkami, sú odolné. V prospech výberu hliníkovej soklovej samolepiacej lišty hovoria jej vlastnosti. Hliník, z ktorého je vyrobená, spomaľuje horenie, nepoškodí ho voda, je odolný voči nárazom, odolá drevokaznému hmyzu, chráni roh, zdôrazňuje podlahu. Ani slnečné svetlo nebude mať na hliník žiadne škodlivé účinky. Matný vzhľad hliníkovej lišty harmonizuje, napríklad, s matným povrchom olejovanej drevenej podlahy. Ku každému dekoru prislúchajú aj rovnaké plastové doplnky.

SOKLOVÁ LIŠTA Q63



Farebná škála



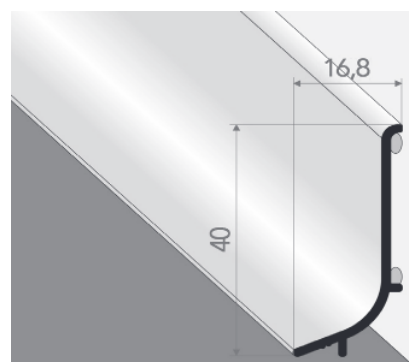
striebró

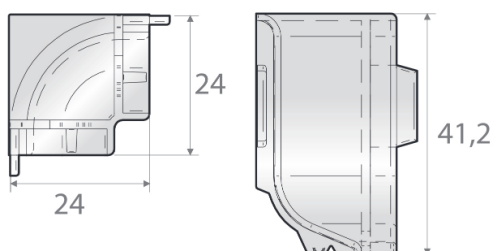


inox

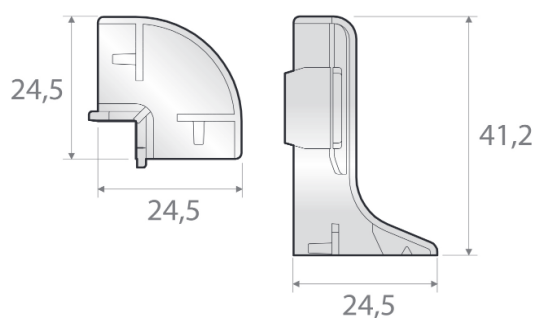


šampaň

SAMOLEPIACA lišta
Dĺžka: 2,7m



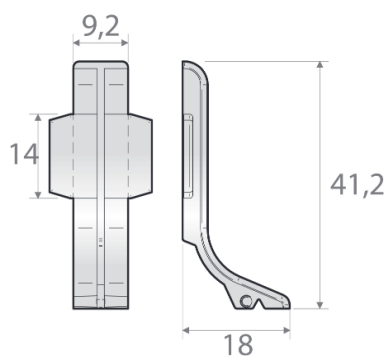
ROH VNÚTORNÝ k lište Q63
Rohy sú balené po 2 ks.



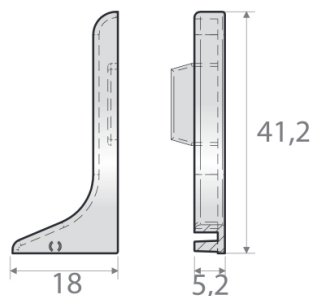
ROH VONKAJŠÍ k lište Q63
Rohy sú balené po 2 ks.



SOKLOVÁ LIŠTA Q63



SPOJKA k lište Q63
Spojky sú balené po 2 ks.



KONCOVKA k lište Q63, PRAVÁ/LAVÁ
Koncovky sú balené po 2 ks - pravá a ľavá.



SOKLOVÉ LIŠTY plastové

Pri výrobe plastových obvodových lišt kladie výrobca dôraz na materiálové zloženie produktov, na kvalitu ich spracovania a na šetrnosť k životnému prostrediu. Dbá na zlepšovanie energetickej efektívnosti a na zodpovedné nakladanie s energetickými zdrojmi.



Plastové soklové lišty sú vyrábané výhradne so zmäkčovadlami bez ftalátov. Sú vhodné na použitie v citlivom prostredí, ako sú školy alebo zdravotnícke zariadenia.

Kvalita spracovania

Použitie suroviny sa vyberajú s ohľadom na šetrnosť k životnému prostrediu a optimalizáciu výrobných procesov. Všetky podlahové lišty sú vyrobené z plastu bez chlóru, sú certifikované podľa ISO 16000 s nízkymi emisiami, neobsahujú škodlivé ťažké kovy. Všetky použité materiály sú v súlade s európskym nariadením REACH. Ide o dokument prijatý Európskou komisiou. Cieľom nariadenia je zlepšiť ochranu ľudského zdravia a životného prostredia prostredníctvom lepšej a skoršej identifikácie vnútorných vlastností chemických látok. Skratka REACH vychádza zo začiatkových písmen základných procesov, ktorými sa nariadenie zaoberá, a to registrácia (registration), hodnotenie (evaluation), autorizácia (authorisation) a obmedzovanie chemikálií (restriction of chemicals). Nariadenie REACH sa tiež zameriava na zvýšenie inovácií a konkurencieschopnosti chemického priemyslu EÚ.

Šetrnosť k životnému prostrediu

Certifikácia a neustála kontrola kvality hovoria o tom, že výrobca už splnil určité štandardy a na druhej strane je neustále kontrolovaný pre ich dodržiavanie a zlepšovanie. Medzi získané certifikáty patria ISO 50001 a ISO 14001. Niektoré fabriky výrobcu fungujú v snahe o udržateľnosť v špeciálnom režime s využitím modernej technológie LED osvetlenia, optimalizácie stlačeného vzduchu a rekuperácie odpadového tepla zo strojov, a tým aj výrazne znižujú emisie CO₂.

Dosiahnutie rovnováhy medzi životným prostredím, spoločnosťou a ekonomickým úspechom je v súčasnosti považované za nevyhnutné. Integrácia systematického

prístupu k environmentálnemu manažmentu podporuje prevenciu alebo zmiernenie nepriaznivých vplyvov na životné prostredie; napomáha pri dodržiavaní povinností; ovplyvňuje spôsoby, akými sa produkty navrhujú a vyrábajú; podporuje skúmanie environmentálnych aspektov životného cyklu produktov; podporuje poskytovanie informácií o životnom prostredí.

Kúpou plastových soklových lišt EFFECTOR môžete mať istotu, že boli vyrobené v Európe, a to za európskych legislatívnych podmienok a prísnych certifikovaných kontrol, pre ktoré sa výrobca dobrovoľne rozhodol v záujme kvality produktov, ochrany zdravia a životného prostredia.

www.effector.sk

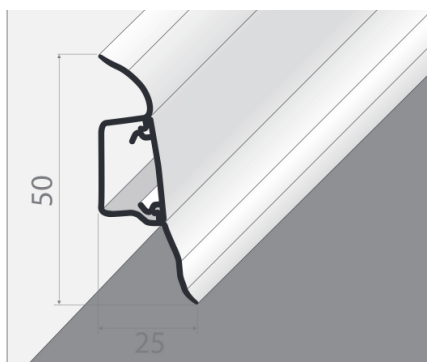


Obr.: Biela plastová lišta EFFECTA lemuje kompozitnú podlahu s dubovým dekorom

Model CLASSIC

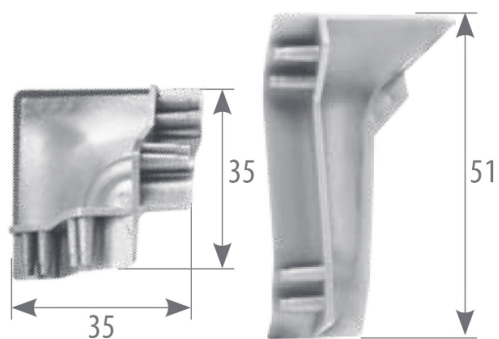
Plastové obvodové lišty sú cenovo výhodnejšou alternatívou drevených lišt. Ľahko sa udržiavajú, a preto sú vhodné do priestorov, kde hrozí poškrabanie alebo nárazy, ako napríklad do izieb, kde sa hrajú deti. Plastové lišty sa dobre prispôbujú povrchu steny, preto sú vhodné pre uchopenie na krivých stenách. Predlžujú sa veľmi jednoducho univerzálnou plastovou spojkou. Ku každému dekoru prislúchajú aj rovnaké plastové doplnky.

Farebná škála



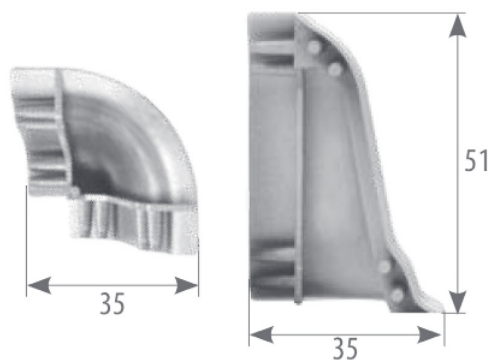
Montáž so skrutkami alebo lepením
Dĺžka: 2,5m



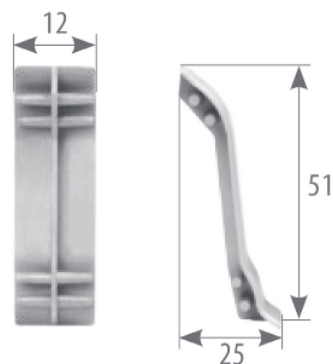


ROH VNÚTORNÝ k lište CLASSIC
Rohy sú balené po 25 ks.

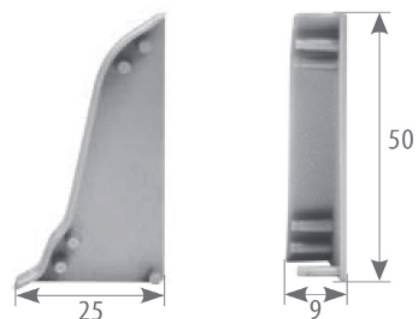
DOPLNKY K LIŠTE CLASSIC



ROH VONKAJŠÍ k lište CLASSIC
Rohy sú balené po 25 ks.



SPOJKA k lište CLASSIC
Spojky sú balené po 25 ks.



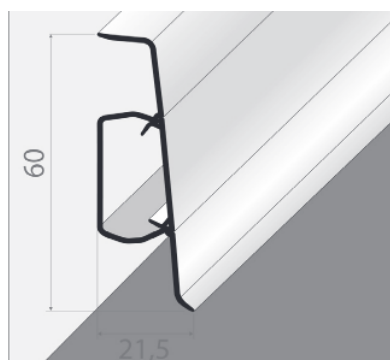
KONCOVKA k lište CLASSIC, PRAVÁ/LAVÁ
Koncovky sú balené po 25 ks.

Model EFFECTA

Lišty majú v interiéri dve dôležité funkcie: dekoratívnu a praktickú. Účelom soklových lišt je zakryť medzeru, ktorá vzniká medzi položenou podlahou a stenou, a chrániť stenu na styku s podlahou pred poškodením. Plastová soklová lišta EFFECTA je lacnejším a flexibilnejším riešením čistých a moderných línií. Pôsobí elegantne, je vysoká a priama. Vďaka materiálu, z ktorého je vyrobená, dobre prilnie aj k nerovnej stene. Montáž lišty EFFECTA je možná skrutkami alebo lepením priamo o stenu. Vyberateľný stred lišty umožní jednoduchú montáž, a zároveň slúži ako priestor na vedenie káblov vo vnútri lišty.

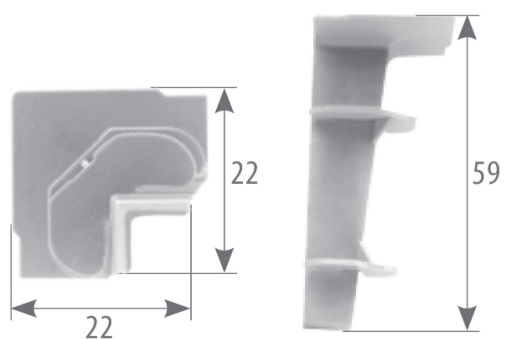
Tvar lišty EFFECTA odráža dopyt po elegantných jednoduchých tvaroch. Dekory korešpondujú s obľúbenými farebnosťami podláh, ktoré sú na trhu najžiadanejšie. Ku každému dekoru prislúchajú aj rovnaké plastové doplnky.

Farebná škála



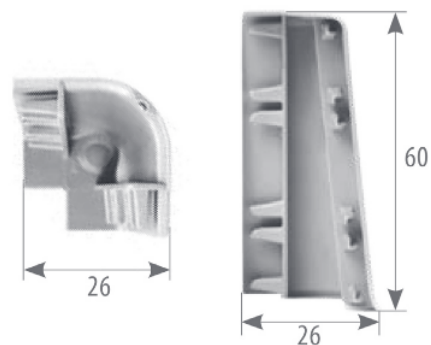
Montáž so skrutkami alebo lepením
Dĺžka: 2,5m



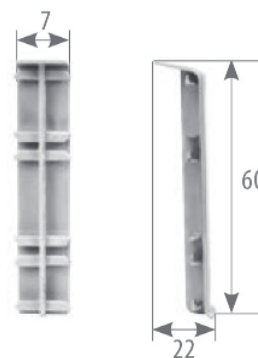


ROH VNÚTORNÝ k lište EFFECTA
Rohy sú balené po 25 ks.

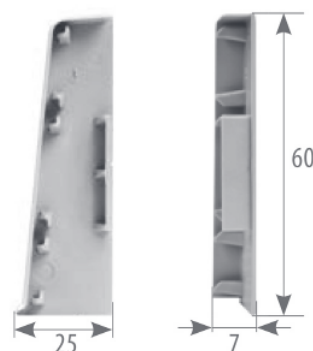
DOPLNKY K LIŠTE EFFECTA



ROH VONKAJŠÍ k lište EFFECTA
Rohy sú balené po 25 ks.



SPOJKA k lište EFFECTA
Spojky sú balené po 25 ks.



KONCOVKA k lište EFFECTA, PRAVÁ/LAVÁ
Koncovky sú balené po 25 ks.

5 PRAVIDIEL INTERIÉROVÝCH DIZAJNÉROV

Rovnako ako pri oblečení nemôžno len tak vyťahovať veci zo skrine, náhodne ich dávať dokopy a dúfať v to najlepšie, tak je to aj s doplnkami v interiéri. Existujú pravidlá a princípy dizajnu, ktorými sa riadia interiéri dekoratéri a štýlisti. Pre vytvorenie funkčného a štýlového priestoru stačí skombinovať tieto základné pravidlá s vlastným štýlom dekorovania.

Jednoduchšie sa udržiava rovnováha pri dekorovaní bývania, keď sa začne tým najväčším. Zvyčajne sú to najrozsiahlnejšie a aj najdrahšie veci ako podlahy, štýl pohovky, tapety. Na začiatku si treba stanoviť, čo bude mať najväčší vplyv na priestor, a potom vyberať stále menšie a menšie predmety podľa základných pravidiel interiérových dizajnérov.

Výber farebnej palety

Jedným z prvých rozhodnutí pri zariaďovaní interiéru by mal byť výber dominantnej farby a k nej troch akcentujúcich farieb na doplnenie nosného odtieňa. Ak napríklad v obývačke dominuje zelená, možno pridať nádych okrovej, námorníckej modrej a ružovej prostredníctvom dekoratívnych predmetov, jemného nábytku, či umeleckého diela, ktoré upúta. Tí, ktorí nie sú až takí odvážni s farbami, môžu miešať rôzne odtiene jednej farby.



Opakovanie vzorov, tvarov alebo materiálov

Opakovanie materiálov, ako sú prvky čiernej ocele alebo určitého typu prírodného kameňa vytvára vizuálnu kontinuitu a pocit jednoty pri prechádzaní miestnosťami. Podobne aj opakovanie vzorov alebo tvarov vytvára harmóniu, ako napríklad kombinácia zakrivenej pohovky s okrúhlym otomanom a s okrúhlym nástenným zrkadlom.

Ústredný bod do každej miestnosti

V každej izbe by malo byť niečo skvelé, čo upúta pozornosť. Architektonické prvky, ako sú rozľahlé okná alebo vstavané krby, sú dramatickým

stredobodom miestnosti. Vytvorenie ústredného bodu v priestore je možné aj zavedením jediného kusu nábytku alebo textilie, či dverí. Odvážny koberec pod neutrálnym nábytkom pritiahne pozornosť. Kreslo môže fungovať ako ústredný bod, ak má kontrastnú farbu, látku, či vzor a ak má pohovka iný jednoduchší štýl.

Udržanie rovnováhy

K vysokým stropom sa používajú aj vyššie kusy nábytku. Pri nízkom nábytku vnesú do priestoru trochu výšky umelecké diela na stene, oblúčová lampa na čítanie alebo plávajúce nástenné police. Konferenčný stolík musí ladiť s pohovkou, vyšší stôl zas s vysokým gaučom. Ak sú v jedálni tapety s geometrickým vzorom, nemal by sa vybrať zdobený stôl a pestrofarebné stoličky. Nech je výrazný vzor akýkoľvek, všetko ostatné by ho malo dopĺňať, a nie mu konkurovať.



úpravu. Pri sterilnej bielej vyvolá tiež dojem útulnosti zmes materiálov ako je lan, drevo a vlna.

Farebnosť a textúra v rovnováhe už od podlahy

Často sa zabúda, že podlahy tvoria jednu z najväčších častí miestnosti. Väčšina ľudí má problém s istotou opísať podlahu vo svojej obľúbenej reštaurácii, či u svojich priateľov. Je to škoda, pretože pohľady môžu byť skutočne jedinečné a krásne. Máme ich priamo pod nohami – od mramoru cez drevo, laminát, kompozit, keramiky, vinyl, až po betón. Každá podlaha môže vyzerať veľkolepo. Veľmi obľúbeným riešením je výber podlahových lišt presne vo farbe podlahy. V prípade niektorých typov podláh nie je vždy možné dokonale zladiť farbu lišt. Podlahový profil, ktorý kontrastuje s ostatnými prvkami, naberá dekoratívny charakter – jednoznačne zdobí interiér. Ďalším, tiež kontrastným a zaujímavým riešením, je inštalácia bielych lišt v miestnosti, kde je táto farba prítomná, napríklad na strope. Biela a hliník sa vďaka svojej neutrálnej povahe hodia prakticky do všetkých interiérov. Ide o obľúbené riešenie najmä vtedy, keď je problém s výberom správnych farieb. Správne zvolený detail dokáže predučiť vytvorenie zaujímavej a jedinečnej atmosféry.

www.effector.sk



EFFECTOR

www.effector.sk

